

FIXO-L

Pevná střecha



Obsah

1. NÁVOD NA POUŽITÍ A PODMÍNKY PROVOZU VALNÍKOVÉ NÁSTAVBY S PEVNOU STŘECHOU A BOČNÍM SHRNOVÁNÍM	4
1.1. Popis nástavby	4
1.2. Údržba valníkové nástavby	4
1.3. Dodávka valníkové nástavby	5
2. VODICÍ PROFIL FIXO-L	6
3. SLOUPY HLINÍKOVÉ ROHOVÉ – PŘEHLED SLOUPŮ POUŽÍVANÝCH PRO PEVNOU STŘECHU FIXO-L	7
3.1. Sloupy hliníkové rohové LIGHT	8
3. 2. Sloupy hliníkové rohové MIDI	9
4. STŘEDOVÉ SLOUPKY	11
4.1. Sloupek středový lehký Al	11
4.1.1. Sloupek středový lehký Al – sestava	11
4.1.2. Sloupek středový lehký Al – kusovník	12
4.2. Sloupek středový široký ocelový	14
4.2.1. Sloupek středový široký ocelový – sestava	14
4.2.2. Sloupek středový široký ocelový – kusovník	15
5. PEVNÁ STŘECHA FIXO-L	16
5.1. Díly pro pevnou střechu FIXO-L	16
5.2. Montážní sady pro vodící profil FIXO-L – pro sloupy Al rohové LIGHT	17
5.2.1. Montážní uzel	17
5.2.2. Montážní sady pro vodící profil FIXO-L pro sloupy Al rohové LIGHT – kusovník	18
5.3. Montážní sady pro vodící profil FIXO-L – pro sloupy Al rohové MIDI	19
5.3.1. Montážní uzly Přední montážní uzel	19
5.3.2. Montážní sady pro vodící profil FIXO-L pro sloupy Al rohové MIDI – kusovník	20
5.4. Střecha FIXO-L s příčnickou Omega	21
5.4.1. Uchycení příčnicku OMEGA	21
6. ZADNÍ PORTÁL	22
6.2. Zadní portál s vraty	23
6.3. Zadní portál s klapkou	25
5. BOK NÁSTAVBY	27
9. NAPÍNÁNÍ PLACHTY	28
9.1. Napínání plachty - sestava dílů	28
9.2. Napínací mechanismy	29
ZÁRUKA A NÁHRADNÍ DÍLY	30

1. Návod na použití a podmínky provozu valníkové nástavby s pevnou střechou a bočním shrnováním

1.1. Popis nástavby

Nástavba je určena pro vozidla pro provoz na pozemních komunikacích. Při její stavbě a použití musí být dodrženy platné předpisy, zejména zákon č. 56/2001 Sb. o podmínkách provozu vozidel na pozemních komunikacích a vyhláška č. 341/2014 Sb. o schvalování technické způsobilosti a technických podmínkách provozu vozidel na pozemních komunikacích. Její obsluhu mohou vykonávat pouze osoby znalé těchto předpisů a náležitě poučené o obsluze valníkové nástavby. Valníkové nástavby jsou určeny pro přepravu zejména kusového nákladu na ložné ploše valníku. Náklad musí být na ložné ploše rozmístěn rovnoměrně tak, aby nedošlo k přetížení některé části ložné plochy, uložen a zajištěn tak, aby při dopravě nedošlo k jeho posunutí event. k převrhnutí. K upevnění nákladu je proto nástavba vybavena kotevnými třmeny umístěnými v hliníkovém rámu valníku. K těmto kotevním třmenům je náklad ukotven upínacími pásy. Umístění a počet kotevních třmenů určuje na základě platných předpisů výrobce nástavby (nástavbář).

Pozor!

Váha nákladu nesmí překročit dovolené zatížení uvedené v technickém listě vozidla. Jízdu s neukotveným nákladem vzniká nebezpečí poškození nástavby.

Pro usnadnění nakládky a vykládky může být nástavba opatřena sklopnými bočnicemi, sklopným zadním čelem zadními vraty a klapkou s hydraulickým čelem. Bočnice jsou k rohovým event. středovým sloupkům zajištěny pomocí uzávěrů. Před jízdou musí být vždy provedena kontrola, zda jsou bočnice a zadní čelo řádně uzavřeny, aby nedošlo během jízdy k samovolnému otevření.

Pozor!

Jízda se sklopenými bočnicemi nebo zadním čelem je zakázána. V případě potřeby jízdy bez bočnic nebo zadního čela je toto možné po jejich otevření a vysunutí z pantů.

Při nesprávném používání nástavby nenese dodavatel dílů pro valníkové nástavby zodpovědnost za případné vzniklé škody, ani za rizika vzniklá při nedodržování platných předpisů.

Při nesprávném používání nástavby zaniká jakákoliv záruka na tuto nástavbu.

1.2. Údržba valníkové nástavby

Nástavba nevyžaduje žádnou speciální údržbu. Důležité je, aby byla nástavba udržována v čistém stavu, aby byla pravidelně myta tlakovou vodou. Zvláště v zimních měsících, kdy jsou na silnicích používány chemické posypové materiály, které mohou negativně ovlivnit funkčnost pantů a uzávěrů. Případně při dlouhodobém znečištění způsobit korozi pozinkovaných dílů.

Pozor!

Panty bočnic a uzávěry je třeba pravidelně ošetřovat konzervačními mazadly. Uzávěry středových sloupků je třeba pravidelně ošetřovat konzervačními mazadly.

Pozor!

Vzhledem k tomu, že jsou veškeré šroubové spoje hliníkového plata – svorky PALCOM zajištěny lepidlem proti povolování šroubů, je zakázáno tyto spoje během provozu dotahovat. Tím by mohlo dojít během dalšího provozu k uvolnění těchto spojů, což by vedlo k poškození nosných částí nástavby.

V případě vzniku závady na nosných dílech se prosím obraťte na autorizovaný servis nebo firmu, která valníkovou nástavbu postavila. Daná firma provede opravu nástavby odborně za použití k tomu určených náhradních dílů.

1.3. Dodávka valníkové nástavby

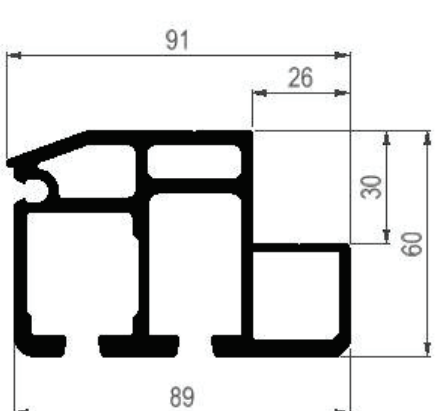
Nástavba je tvořena sestavou komponentů, připravených vždy pro daný rozměr a provedení, podle požadavku zákazníka. Sestavu hliníkového platu tvoří pomocné profily, příčníky a rámové profily, které se spojují speciálními svorkami. Rámové profily jsou spojovány v rozích a případně pod středovým sloupkem pomocí speciálních rohových a středových prvků. Na takto zhotoveném platu je vlastní konstrukce nástavby. Tato konstrukce je tvořena rohovými, popř. středovými sloupky, které jsou zároveň nosným prvkem střešní konstrukce. Bočnice z hliníkových profilů tl. 25 mm s uzávěry jsou k rámu připevněny pomocí pantů, umožňujících vyklápění bočnic a čela event. jejich oddělení. Bočnice a zadní čelo jsou nejčastěji vyráběny z jednodílného profilu výšky 400 mm. Na základě přání zákazníka lze dodat i bočnice jiných výšek např. 500 event. 600 mm. Přední čelo je dodáváno v různých výškách dle požadavku zákazníka. Na bocích nástavby mezi sloupky se používají Al profily 100x25 mm pro podepření plachty. Počet profilů si volí zákazník dle potřeby.

Střešní konstrukce je tvořena z vodícího profilu FIXO-L, které jsou pomocí montážních rohových sad připevněny k rohovým hliníkovým sloupkům. Na tomto profilu jsou přinýtovány hliníkové omega profily, které slouží pro podepření střešní plachty. Plachta není předmětem dodávky firmy TRANS-TECHNIK.


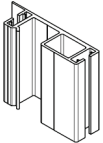
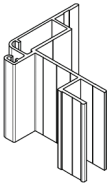
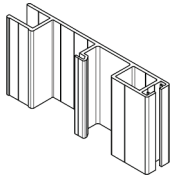
2. VODICÍ PROFIL FIXO-L

Hmotnost: 3,6 kg / m



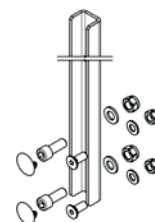
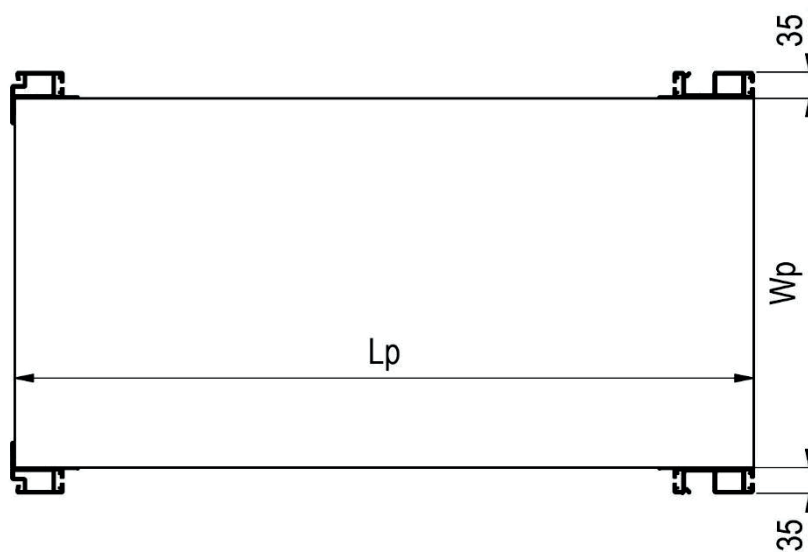
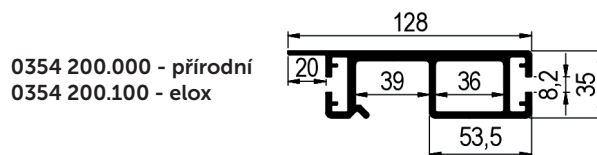
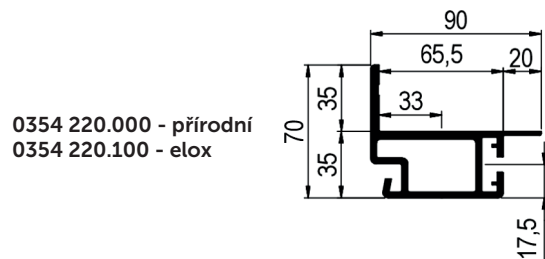
TT-číslo	Nákres	Vyráběné délky vodícího profilu
0537 022.060		L = 6,0 m
0537 022.066		L = 6,6 m
0537 022.073		L = 7,3 m
0537 022.079		L = 7,9 m
0537 022.085		L = 8,5 m

3. SLOUPY HLINÍKOVÉ ROHOVÉ – PŘEHLED SLOUPŮ POUŽÍVANÝCH PRO PEVNOU STŘECHU FIXO-L

Název	TT číslo	AL přírodní	Nákres	Délka	Hmotnost
		AL elox		mm	
SLOUPY AL ROHOVÉ LIGHT	0354 220.000			Dle požadavku	2,58 kg / m
	0354 220.100				
	0354 200.000			Dle požadavku	3,16 kg / m
	0354 200.100				
SLOUPY AL ROHOVÉ MIDI	0354 420.000			3200	13,86 kg / ks
	0354 420.100				
	0354 400.000			3200	15,07 kg / ks
	0354 400.100				

3.1. Sloupy hliníkové rohové LIGHT

Výkresy, rozmístění sloupů, montážní sady pro rám



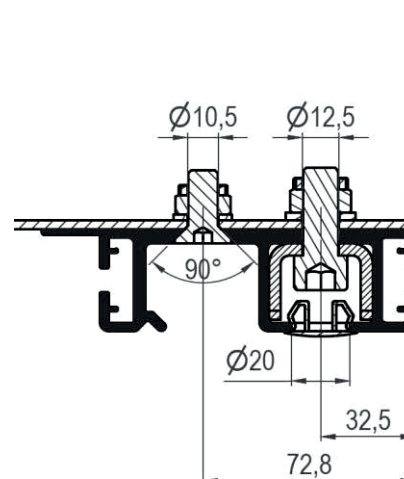
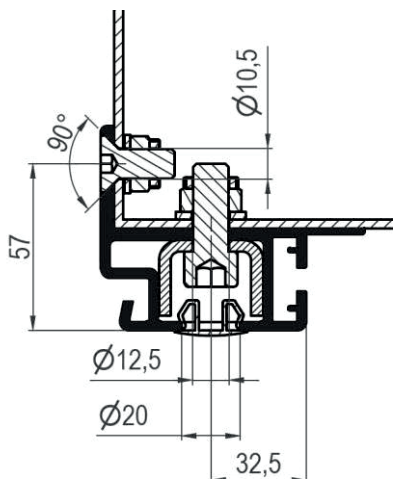
0354 200.200

Sada obsahuje:

- 1ks – výztuha U35 - 400
- 2ks – šroub M12x30, válcová hlava
- 2ks – šroub M10x25, zapuštěná hlava
- 2ks – matice M12, šestihranná samojistící
- 2ks – matice M10, šestihranná samojistící
- 2ks – podložka 13 pozink
- 2ks – podložka 10,5 pozink
- 2ks – zaslepovací krytka 18.0 -20

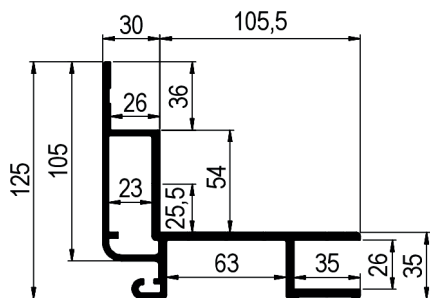
TT-číslo	Název	Materiál	Délka	Hmotnost kg / m
0354 200.000	Sloup zadní Al 128 x 35 mm	Al přírodní		3,16
0354 200.100	Sloup zadní Al 128 x 35 mm	Al elox		3,16
0354 220.000	Sloup přední 90 / 70 x 35 mm	Al přírodní		2,58
0354 220.100	Sloup přední 90 / 70 x 35 mm	Al elox		2,58
				kg/ks
0354 200.200	Montážní sada pro rám	ocel pozink		0,9

Vrtání sloupů s výztuhou

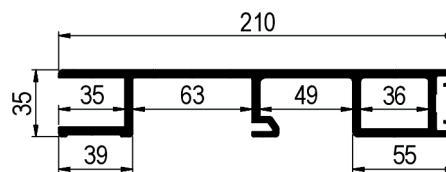


3. 2. Sloupy hliníkové rohové MIDI

Výkresy, rozmístění sloupů, montážní sady pro rám

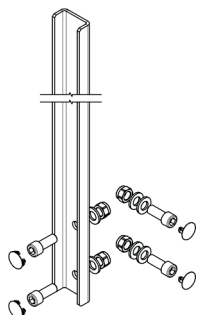
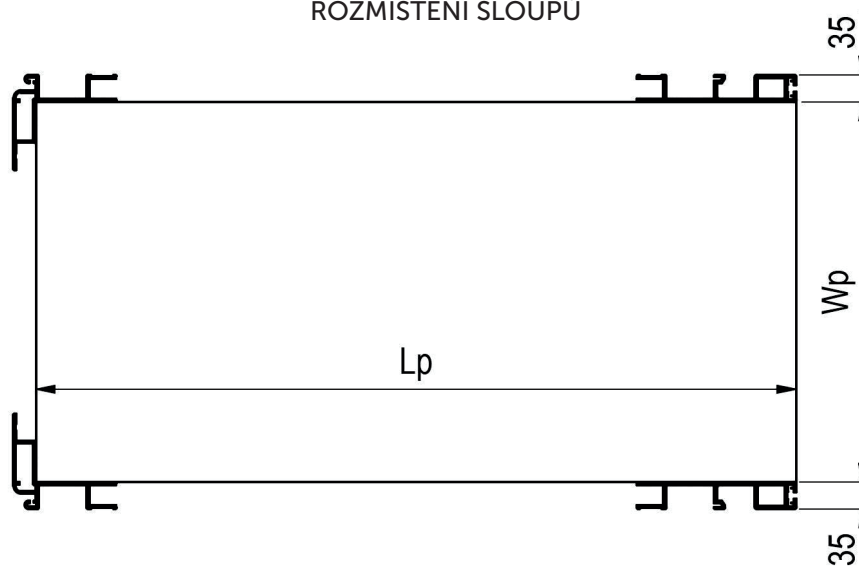


0354 420.000
0354 420.100



0354 400.000
0354 400.100

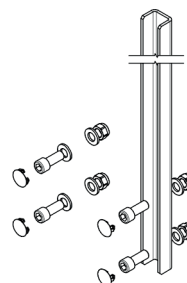
ROZMÍSTĚNÍ SLOUPŮ



0354 420.200

Sada obsahuje:

- 1ks – výztuha
- 4ks – šroub M12x30, válcová hlava
- 4ks – matice M12 šestihranná
- 6ks – podložka 13 pozink DIN 125
- 4ks – zaslepovací krytka 18-20



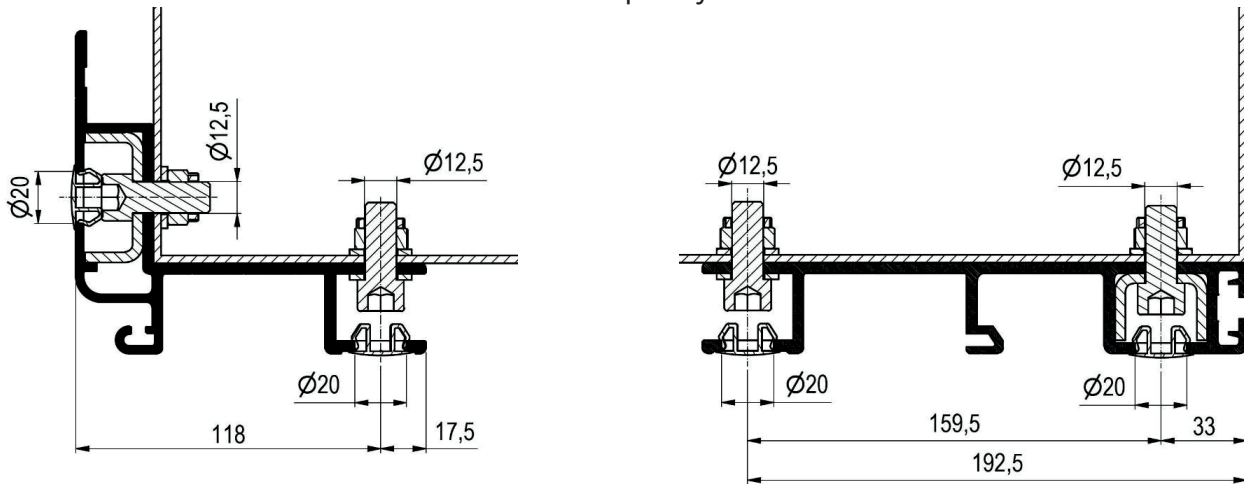
0354 400.200

Sada obsahuje:

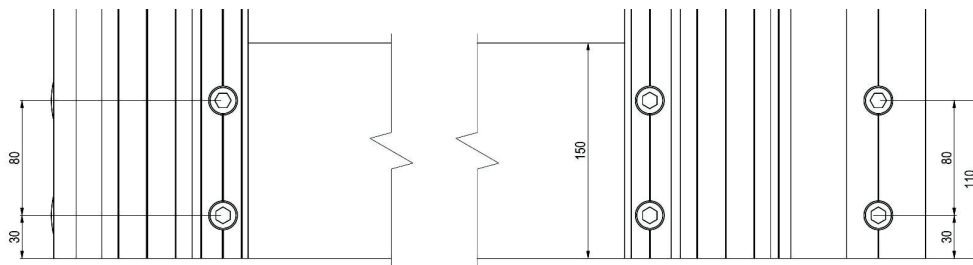
- 1ks – výztuha
- 4ks – šroub M12x30, válc. hlava
- 4ks – matice M12 šestihranná
- 6ks – podložka 13 pozink DIN 125
- 4ks – zaslepovací krytka 18-20

TT-číslo	Název	Materiál	Délka	Hmotnost kg / ks
0354 400.000	Sloup zadní Al 210 x 35 mm	Al přírodní	3200	15,07
0354 400.100	Sloup zadní Al 210 x 35 mm	Al elox	3200	15,07
0354 420.000	Sloup přední 135 / 125 x 35 mm Sloup př	Al přírodní	3200	13,86
0354 420.100	Sloup přední 135 / 125 x 35 mm	Al elox	3200	13,86
0354 400.200	Montážní sada pro rám – zadní sloup	ocel pozink	Spojovací mat. je	1,9
0354 420.200	Montážní sada pro rám – přední sloup	ocel pozink	součástí dodávky	2,1

Vrtání sloupů s výztuhou



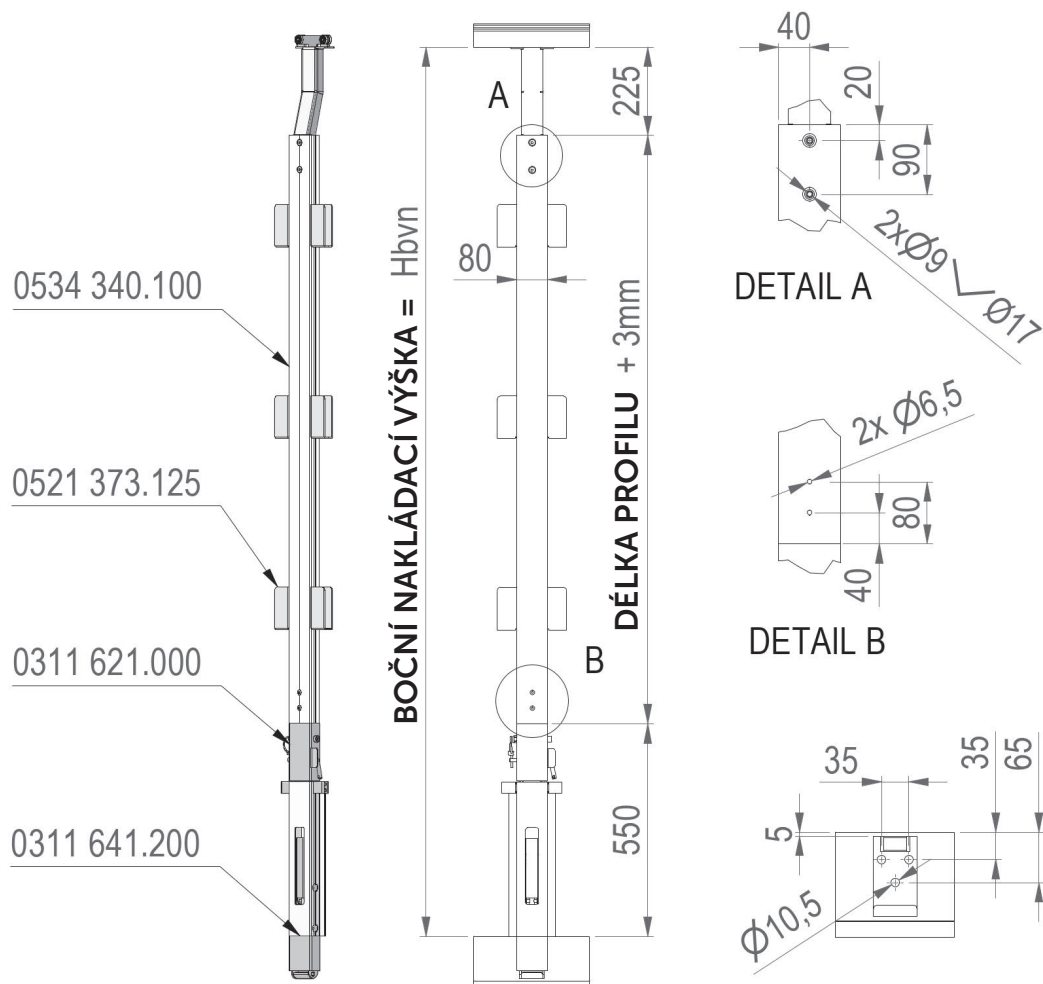
- Výška vrtání je shodná jako pro LIGHT tak pro MIDI sloupky.
- Doporučené přesazení sloupů pro hliníkové plato je 150 mm.



4. STŘEDOVÉ SLOUPKY

4.1. Sloupek středový lehký Al

4.1.1. Sloupek středový lehký Al – sestava



TT-číslo	Název	Materiál /povrch	Hmotnost kg/ks
0311 641.200	Sloupek 80 x 35. středový, sklopný + kapsa + oka + spoj. mat	Al elox	2,8
0311 302.000	Spojovací materiál pro výklopný sloupek 80x35 (pro 2ks sloupků)	ocel pozink	0,2
0538 509.700	Jezdec středového sloupku 80x35 FIXO -L	ocel pozink	1,5
0311 621.000	Nástavec pro sloupek 80x35/80x35 a zajišťovací čep +spoj. mat	ocel pozink	1,6
0354 340.100	Sloupek Al 80x35mm bez lemu, střed., elox	Al elox	2,10 kg/m
0521 373.125	Kapsa pro plachtovou konstrukci 25 mm, šroubovací	ocel pozink	0,29

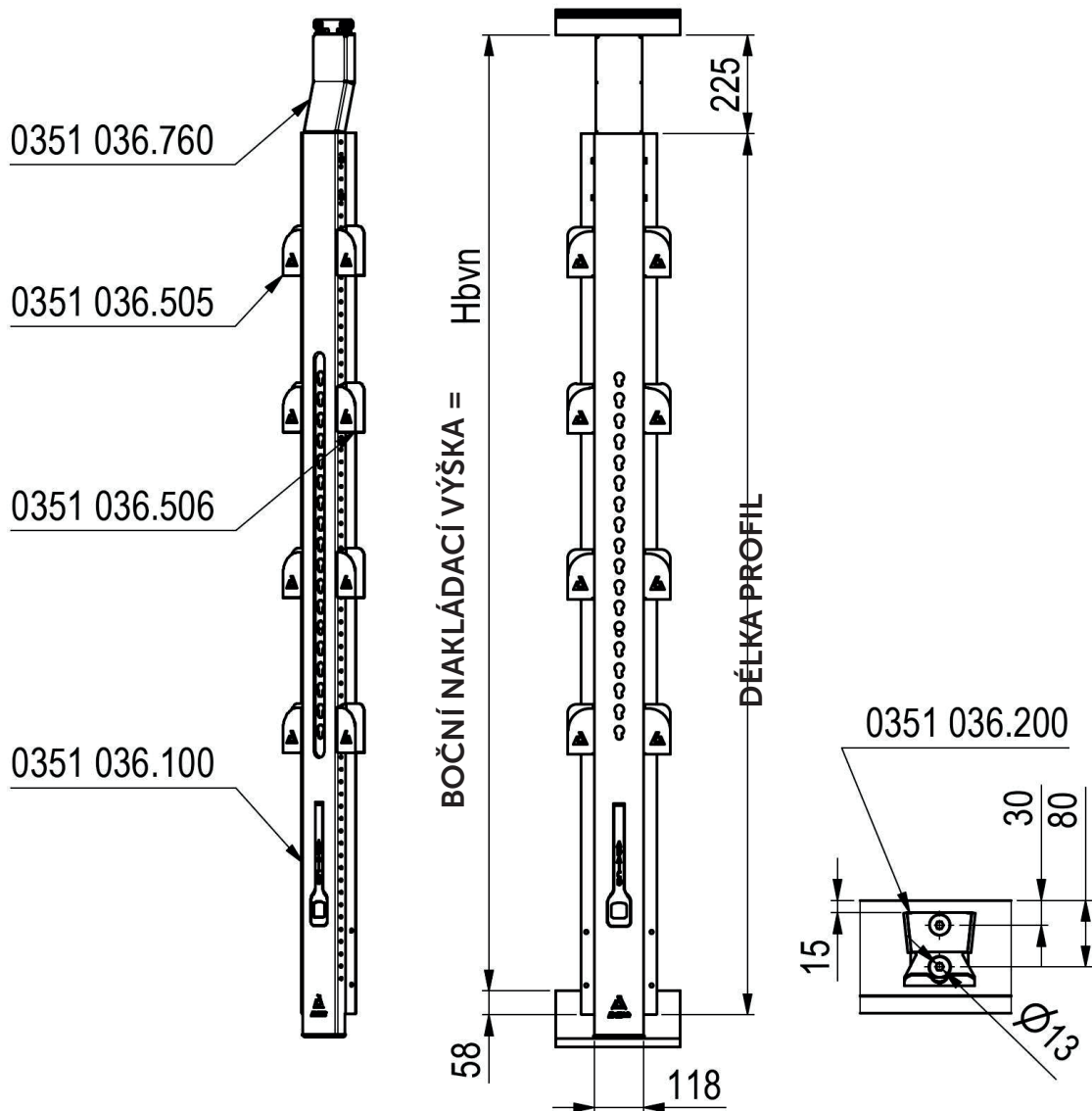
4.1.2. Sloupek středový lehký Al – kusovník

TT-číslo	Název	Názkres
0311 641.200	Sloupek AL 80 x 35, středový, sklopný (kapsa, oka a spoj. materiál)	
0311 302.000	Montážní sada - spoj. mat. pro výkl. sloupek 80x35 (pro 2ks sloupků)	
0538 509.700	Jezdec středového sloupku 80x35 FIXO-L Materiál ocel pozink	<p>náhradní díl 0522 032.000 Rolna pro sloupek</p>
0354 340.100	Sloupek Al 80x35mm bez lemu, středový, AL elox	
0311 621.000	Nástavec pro sloupek 80x35/80x35 (zajišťovací čep a spoj. materiál) Materiál ocel pozink	

TT-číslo	Název	Nákres
0521 372.025	<p>Kapsa pro placht. konstrukci 25 mm, nýtovací, 50x100mm Materiál: ocel pozink</p> <p>Součástí kapsy: 2 x nýt trhací 6,4x12 St/St Pro profily 60x30 a PČ</p>	
0521 372.125	<p>Kapsa pro placht. konstrukci 25 mm, šroubovací, 50x100mm Materiál: ocel pozink</p> <p>Součástí kapsy: 2x šroub M6 s půlkul. hlava 2x 4HR matice v kleci M6 Pro LIGHT sloupy</p>	
0521 373.125	<p>Kapsa pro placht. konstrukci 25 mm, šroubovací, 50x100mm Materiál: ocel pozink</p> <p>Součástí kapsy: 2x šroub M6 s půlkul. hlava 2x 4HR matice M6 Pro TOP nástavec a profily 80x35</p>	
0521 376.125	<p>Kapsa pro pyramid. profil 25 mm, šroubovací 50x350mm Materiál: ocel pozink</p> <p>Součástí kapsy: 3x šroub M6 s půlkul. hlava 3x 4HR matice v kleci M6 3x 4HR matice M6</p>	

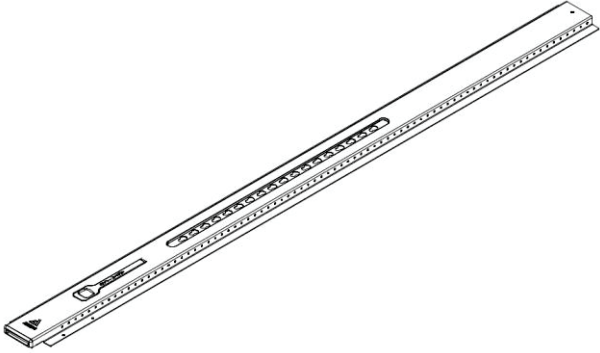
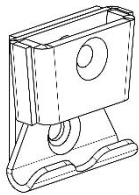
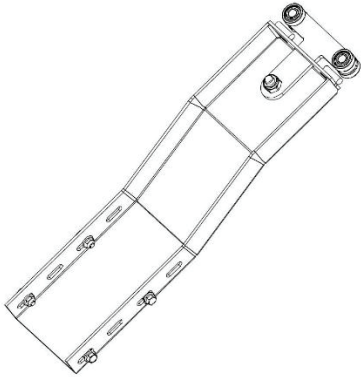

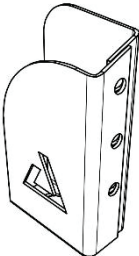
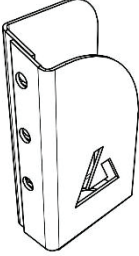


4.2. Sloupek středový široký ocelový

4.2.1. Sloupek středový široký ocelový – sestava



TT-číslo	Název	Materiál /povrch	Hmotnost kg/ks
0351 036.100	Sloupek středový 3000 mm, zvedání po 50 mm	ocel černá barva	22,8
0351 036.200	Kapsa sloupku – šroubovací (včetně spoj. materiálu)	ocel černá barva	0,9
0551 036.760	FIXO-L nástavec	ocel pozink	2,0
0351 036.505	kapsa pro latě, nýtovací levá	ocel černá barva	0,25
0351 036.506	kapsa pro latě, nýtovací pravá	ocel černá barva	0,25

4.2.2. Sloupek středový široký ocelový – kusovník

TT-číslo	Název	Nákres
0351 036.100	Sloupek středový 2400 mm	
0351 036.200	Kapsa sloupku – šroubovací (včetně spoj. materiálu)	
0351 036.760	FIXO-L nástavec	 <p data-bbox="1284 1022 1471 1102">náhradní díl 0522 032.000 Rolna pro sloupek</p> 
0351 036.505 0351 036.505	kapsa pro latě, nýtovací levá kapsa pro latě, nýtovací pravá	 
0351 036.501 0351 036.502	Kapsa pro pyramid. profil, levá 460 mm, otevřená Kapsa pro pyramid. profil, pravá 460 mm, otevřená	 

5. PEVNÁ STŘECHA FIXO-L

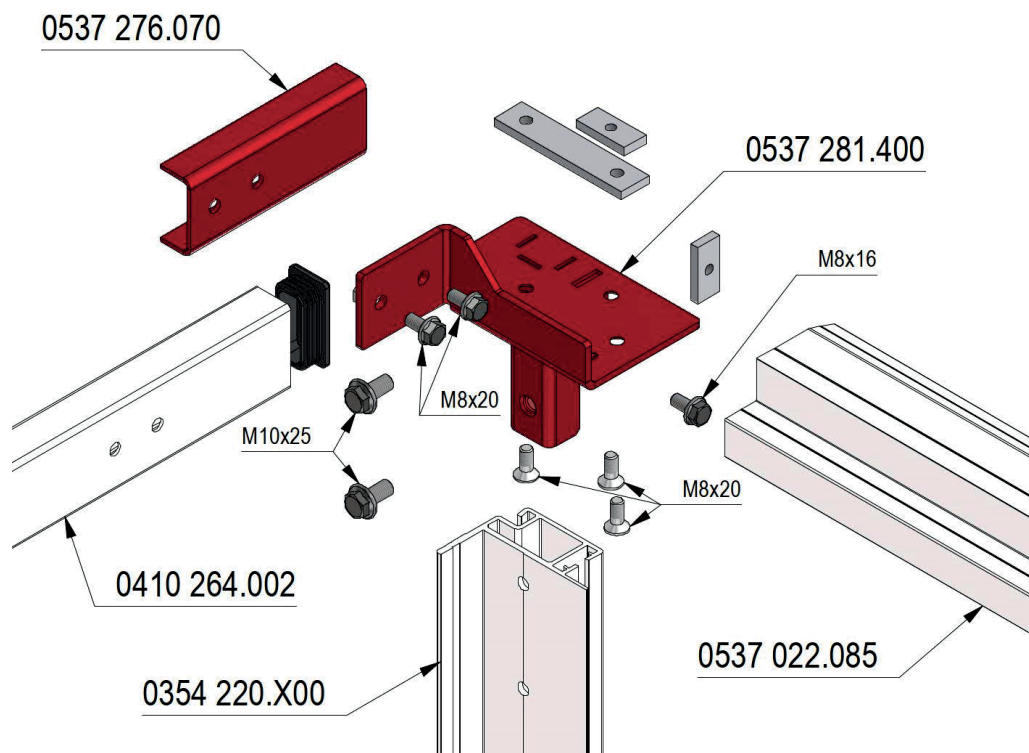
5.1. Díly pro pevnou střechu FIXO-L

TT-číslo	Název	Nákres
<p>0537 022.060 0537 022.066 0537 022.073 0537 022.079 0537 022.085</p>	<p>Profil vodící FIXO-L L = 6,0 m L = 6,6 m L = 7,3 m L = 7,9 m L = 8,5 m</p>	
<p>0537 019.000</p>	<p>Profil Omega</p>	
<p>0521 252.004 0521 252.007 0521 252.009 0521 252.014</p>	<p>Těsnění boční plachty L = 4,5 m L = 7,0 m L = 9,0 m L = 14,0 m</p>	
<p>0522 043.000</p>	<p>Rolna plachtová</p>	

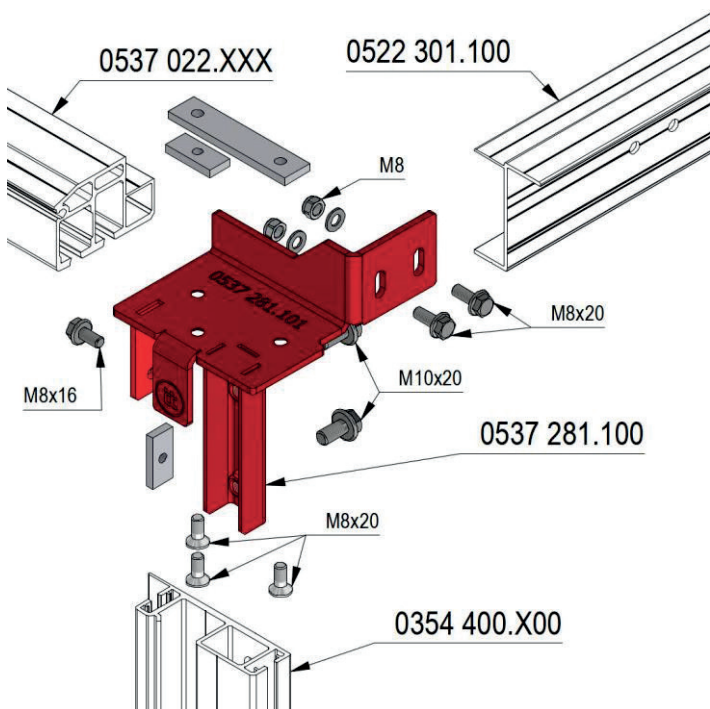
5.2. Montážní sady pro vodící profil FIXO-L – pro sloupky Al rohové LIGHT

5.2.1. Montážní uzel

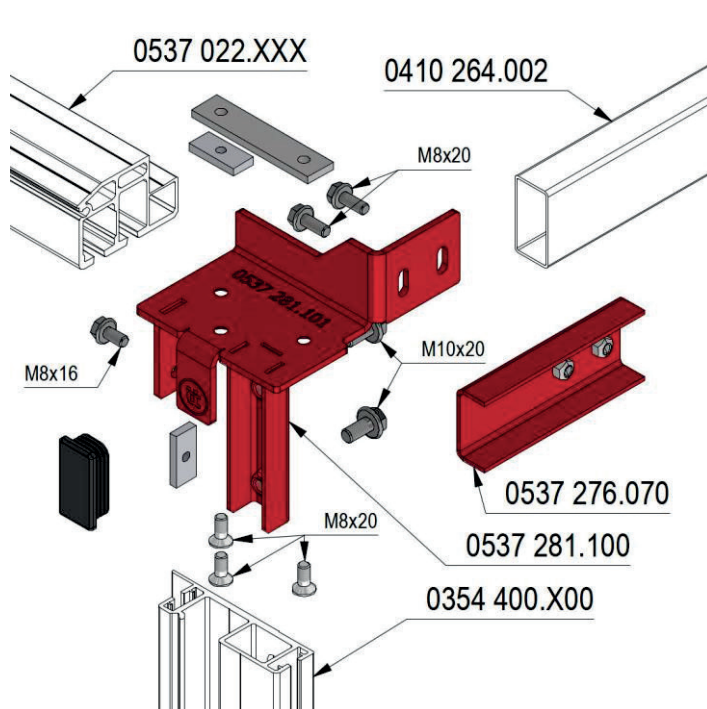
Přední montážní uzel



Zadní montážní uzel pro vrata / klapku



Zadní montážní uzel pro ZČ

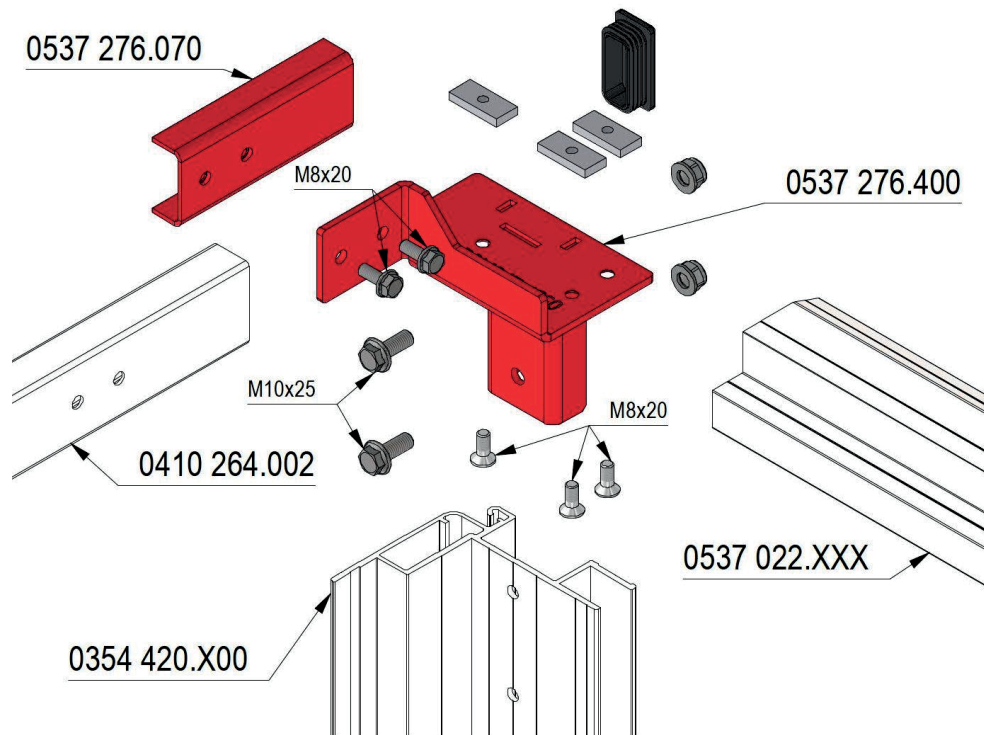


5.2.2. Montážní sady pro vodicí profil FIXO-L pro sloupy Al rohové LIGHT – kusovník

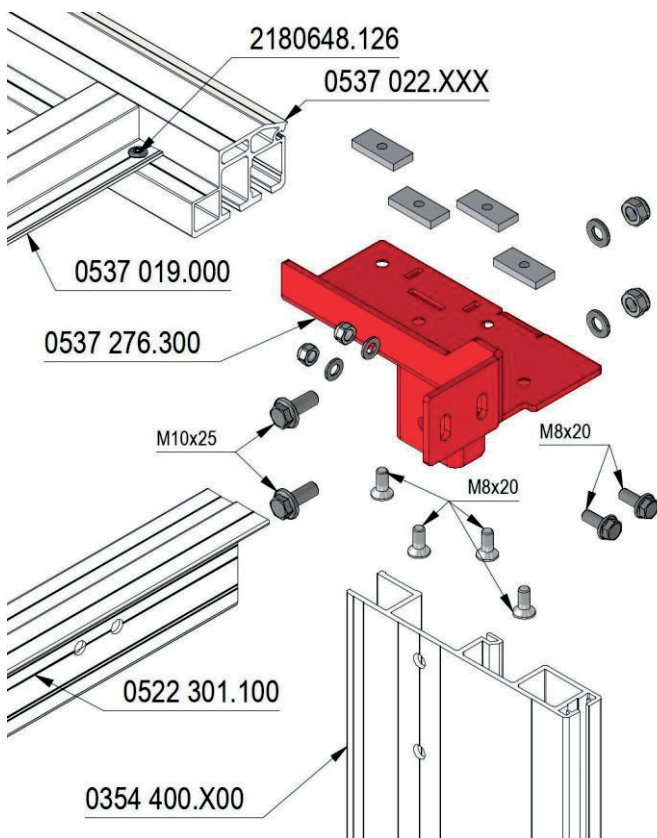
TT-číslo	Název	Nákres
<p>0537 281.100</p> <p>0537 281.101</p> <p>0537 277.010</p> <p>0811 017.100</p> <p>1904 108.020</p> <p>1942 108.000</p> <p>1961 108.000</p> <p>1908 110.020</p> <p>1908 108.016</p> <p>1908 108.020</p>	<p>Montážní sada ZL FIXO-L (LIGHT sloupy)</p> <p>Sada včetně:</p> <p>1ks – Montážní sada ZL FIXO-L (LIGHT)</p> <p>1ks – Destička záv. 24x6-105</p> <p>1ks – Destička záv. 40x18-6</p> <p>3ks – Šroub M8x20 zap. hlava</p> <p>2ks – Matice M8x1 sam. plast. vložka</p> <p>2ks – Podložka 8,4A DIN 125</p> <p>2ks – Šroub se šestihr. hlavou M10x20</p> <p>1ks – Šroub se šestihr. hlavou M8x16</p> <p>2ks – Šroub se šestihr. hlavou M8x20</p>	
<p>0537 281.200</p> <p>0537 281.201</p> <p>0537 277.010</p> <p>0811 017.100</p> <p>1904 108.020</p> <p>1942 108.000</p> <p>1961 108.000</p> <p>1908 110.020</p> <p>1908 108.016</p> <p>1908 108.020</p>	<p>Montážní sada PL FIXO-L (LIGHT sloupy)</p> <p>Sada včetně:</p> <p>1ks – Montážní sada PL FIXO-L (LIGHT)</p> <p>1ks – Destička záv. 24x6-105</p> <p>1ks – Destička záv. 40x18-6</p> <p>3ks – Šroub M8x20 zap. hlava</p> <p>2ks – Matice M8x1 sam. plast. vložka</p> <p>2ks – Podložka 8,4A DIN 125</p> <p>2ks – Šroub se šestihr. hlavou M10x20</p> <p>1ks – Šroub se šestihr. hlavou M8x16</p> <p>2ks – Šroub se šestihr. hlavou M8x20</p>	
<p>0537 281.300</p> <p>0537 281.301</p> <p>0537 277.010</p> <p>0811 017.100</p> <p>1904 108.020</p> <p>1942 108.000</p> <p>1961 108.000</p> <p>1908 110.020</p> <p>1908 108.016</p> <p>1908 108.020</p>	<p>Montážní sada ZP FIXO-L (LIGHT sloupy)</p> <p>Sada včetně:</p> <p>1ks – Montážní sada ZP FIXO-L (LIGHT)</p> <p>1ks – Destička záv. 24x6-105</p> <p>1ks – Destička záv. 40x18-6</p> <p>3ks – Šroub M8x20 zap. hlava</p> <p>2ks – Matice M8x1 sam. plast. vložka</p> <p>2ks – Podložka 8,4A DIN 125</p> <p>2ks – Šroub se šestihr. hlavou M10x20</p> <p>1ks – Šroub se šestihr. hlavou M8x16</p> <p>2ks – Šroub se šestihr. hlavou M8x20</p>	
<p>0537 281.400</p> <p>0537 281.401</p> <p>0537 277.010</p> <p>0811 017.100</p> <p>1904 108.020</p> <p>1942 108.000</p> <p>1961 108.000</p> <p>1908 110.020</p> <p>1908 108.016</p> <p>1908 108.020</p>	<p>Montážní sada PP FIXO-L (LIGHT sloupy)</p> <p>Sada včetně:</p> <p>1ks – Montážní sada PP FIXO-L (LIGHT)</p> <p>1ks – Destička záv. 24x6-105</p> <p>1ks – Destička záv. 40x18-6</p> <p>3ks – Šroub M8x20 zap. hlava</p> <p>2ks – Matice M8x1 sam. plast. vložka</p> <p>2ks – Podložka 8,4A DIN 125</p> <p>2ks – Šroub se šestihr. hlavou M10x20</p> <p>1ks – Šroub se šestihr. hlavou M8x16</p> <p>2ks – Šroub se šestihr. hlavou M8x20</p>	
<p>0537 276.070</p>	<p>U s maticemi do profilu 60x30</p>	

5.3. Montážní sady pro vodící profil FIXO-L – pro sloupce Al rohové MIDI

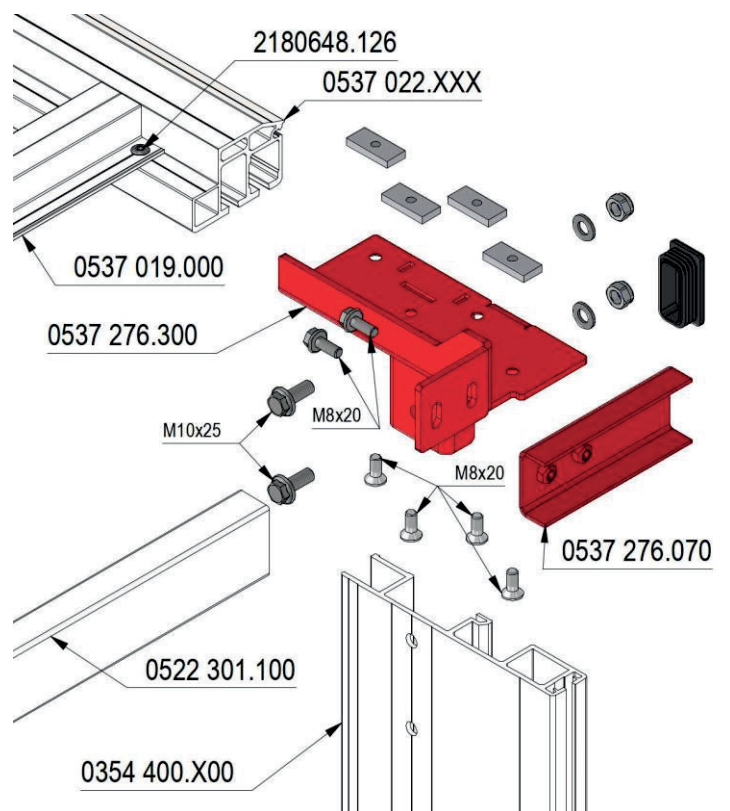
5.3.1. Montážní uzly Přední montážní uzel



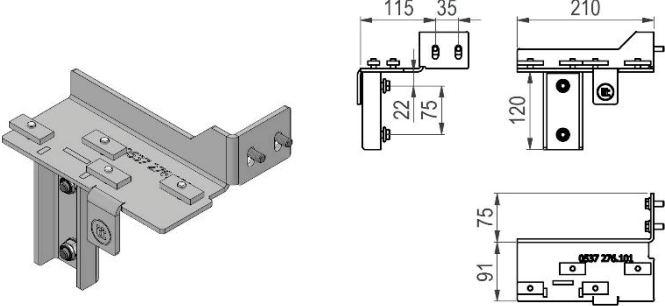
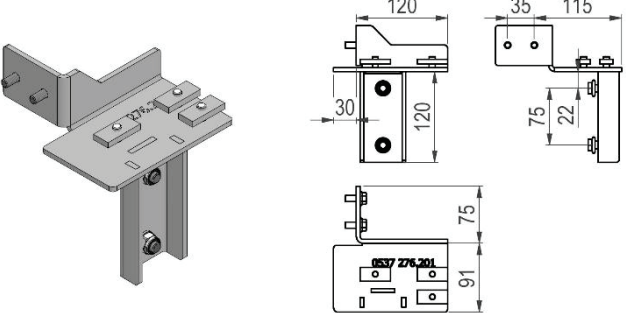
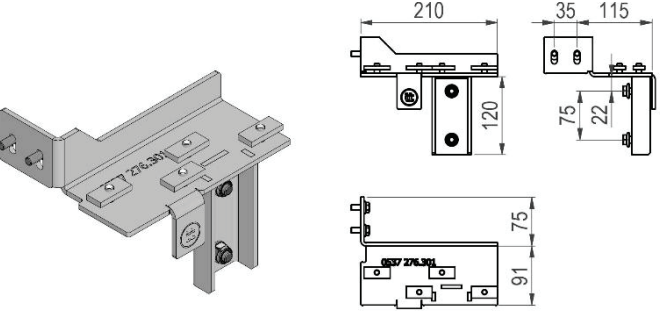
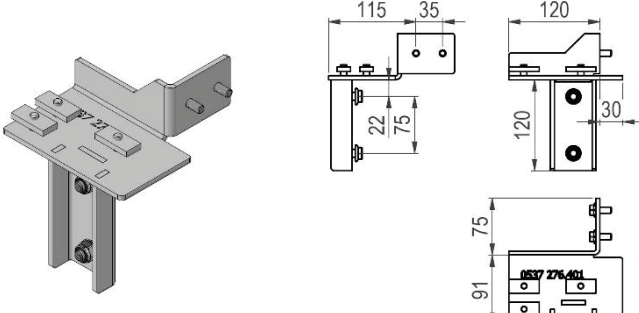
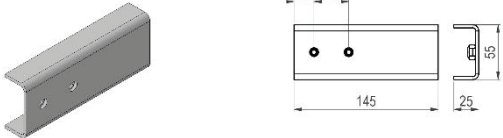
Zadní montážní uzel pro vrata / klapku



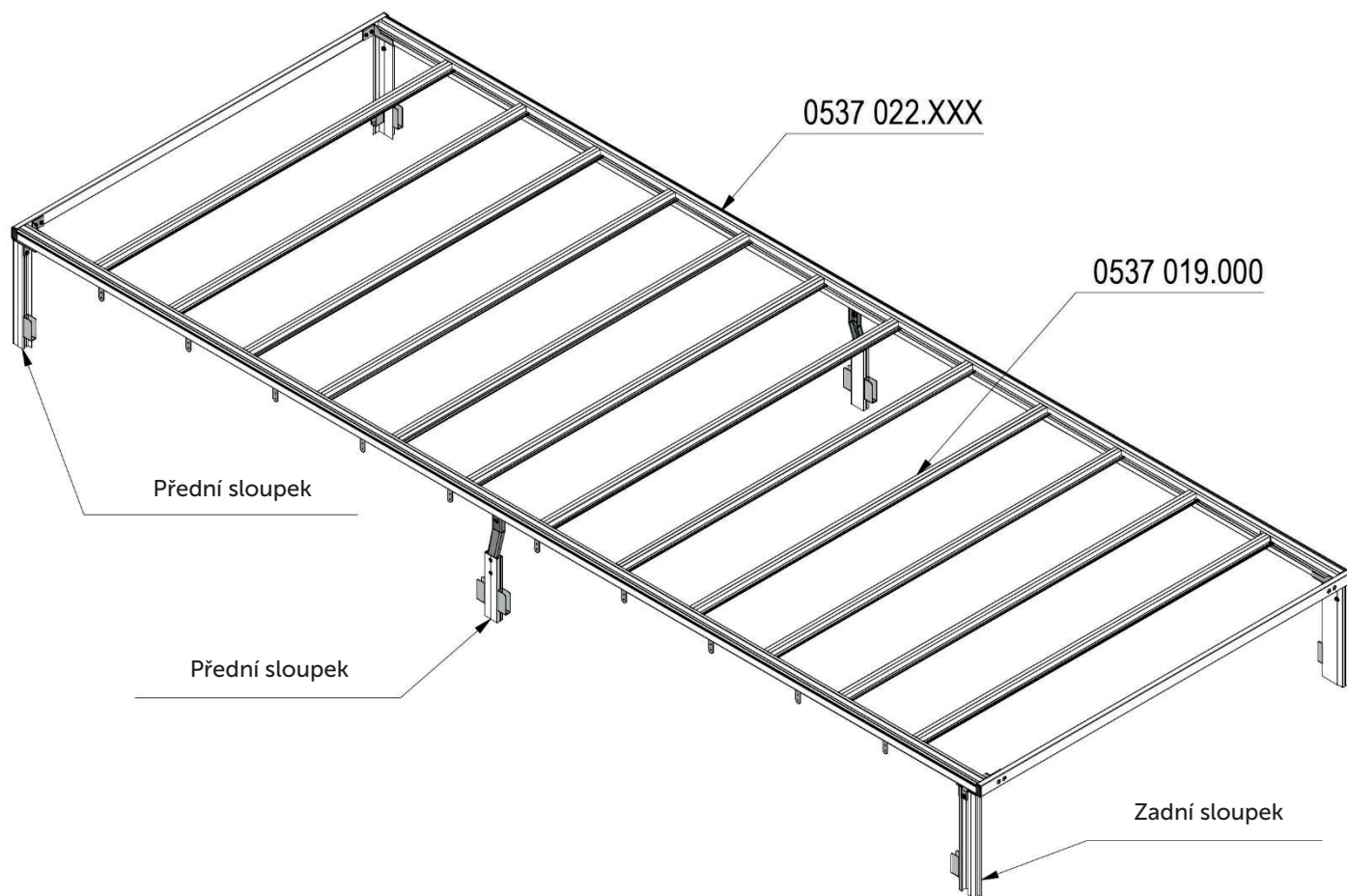
Zadní montážní uzel pro ZČ



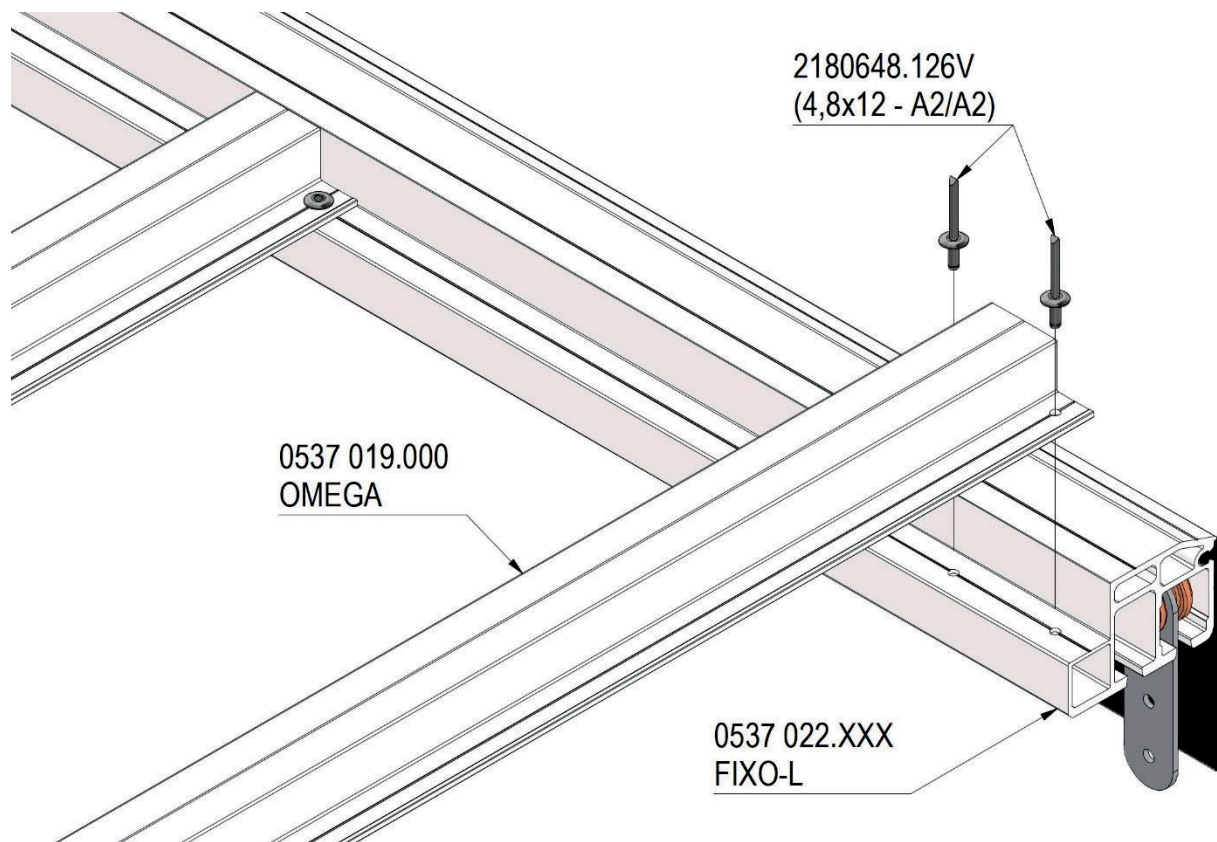
5.3.2. Montážní sady pro vodící profil FIXO-L pro sloupy Al rohové MIDI – kusovník

TT-číslo	Název	Nákres
<p>0537 276.100</p> <p>0538 276.201 0811 017.100 1904 108.020 1942 110.000 1942 108.000 1961 110.000 1961 108.000 1908 110.025 1908 108.020</p>	<p>Montážní sada ZL FIXO-L (MIDI sloupy)</p> <p>Sada včetně:</p> <p>1ks – Montážní sada ZL FIXO -L (MIDI) 4ks – Destička závitová 40x18 -6 4ks – Šroub M8x20 zapuštěná hlava 2ks – Matice M10x1 sam. plast. Vložka 2ks – Matice M8x1 sam. plast. vložka 2ks – Podložka 10,5A DIN 125 2ks – Podložka 8,4A DIN 125 2ks – Šroub se šestihr . hlavou M10x25 2ks – Šroub se šestihr . hlavou M8x20</p>	
<p>0537 276.200</p> <p>0538 276.201 0811 017.100 1904 108.020 1942 110.000 1942 108.000 1961 110.000 1961 108.000 1908 110.025 1908 108.020</p>	<p>Montážní sada PL FIXO-L (MIDI sloupy)</p> <p>Sada včetně:</p> <p>1ks – Montážní sada PL FIXO-L (MIDI) 4ks – Destička závitová 40x18 -6 4ks – Šroub M8x20 zapuštěná hlava 2ks – Matice M10x1 sam. plast. Vložka 2ks – Matice M8x1 sam. plast. vložka 2ks – Podložka 10,5A DIN 125 2ks – Podložka 8,4A DIN 125 2ks – Šroub se šestihr . hlavou M10x25 2ks – Šroub se šestihr . hlavou M8x20</p>	
<p>0537 276.300</p> <p>0538 276.301 0811 017.100 1904 108.020 1942 110.000 1942 108.000 1961 110.000 1961 108.000 1908 110.025 1908 108.020</p>	<p>Montážní sada ZP FIXO-L (MIDI sloupy)</p> <p>Sada včetně:</p> <p>1ks – Montážní sada Z P FIXO-L (MIDI) 4ks – Destička závitová 40x18 -6 4ks – Šroub M8x20 zapuštěná hlava 2ks – Matice M10x1 sam. plast. Vložka 2ks – Matice M8x1 sam. plast. vložka 2ks – Podložka 10,5A DIN 125 2ks – Podložka 8,4A DIN 125 2ks – Šroub se šestihr . hlavou M10x25 2ks – Šroub se šestihr . hlavou M8x20</p>	
<p>0537 276.400</p> <p>0538 276.401 0811 017.100 1904 108.020 1942 110.000 1942 108.000 1961 110.000 1961 108.000 1908 110.025 1908 108.020</p>	<p>Montážní sada PP FIXO-L (MIDI sloupy)</p> <p>Sada včetně:</p> <p>1ks – Montážní sada PP FIXO-L (MIDI) 4ks – Destička závitová 40x18 -6 4ks – Šroub M8x20 zapuštěná hlava 2ks – Matice M10x1 sam. plast. Vložka 2ks – Matice M8x1 sam. plast. vložka 2ks – Podložka 10,5A DIN 125 2ks – Podložka 8,4A DIN 125 2ks – Šroub se šestihr . hlavou M10x25 2ks – Šroub se šestihr . hlavou M8x20</p>	
<p>0537 276.070</p>	<p>U s maticemi do profilu 60x30</p>	

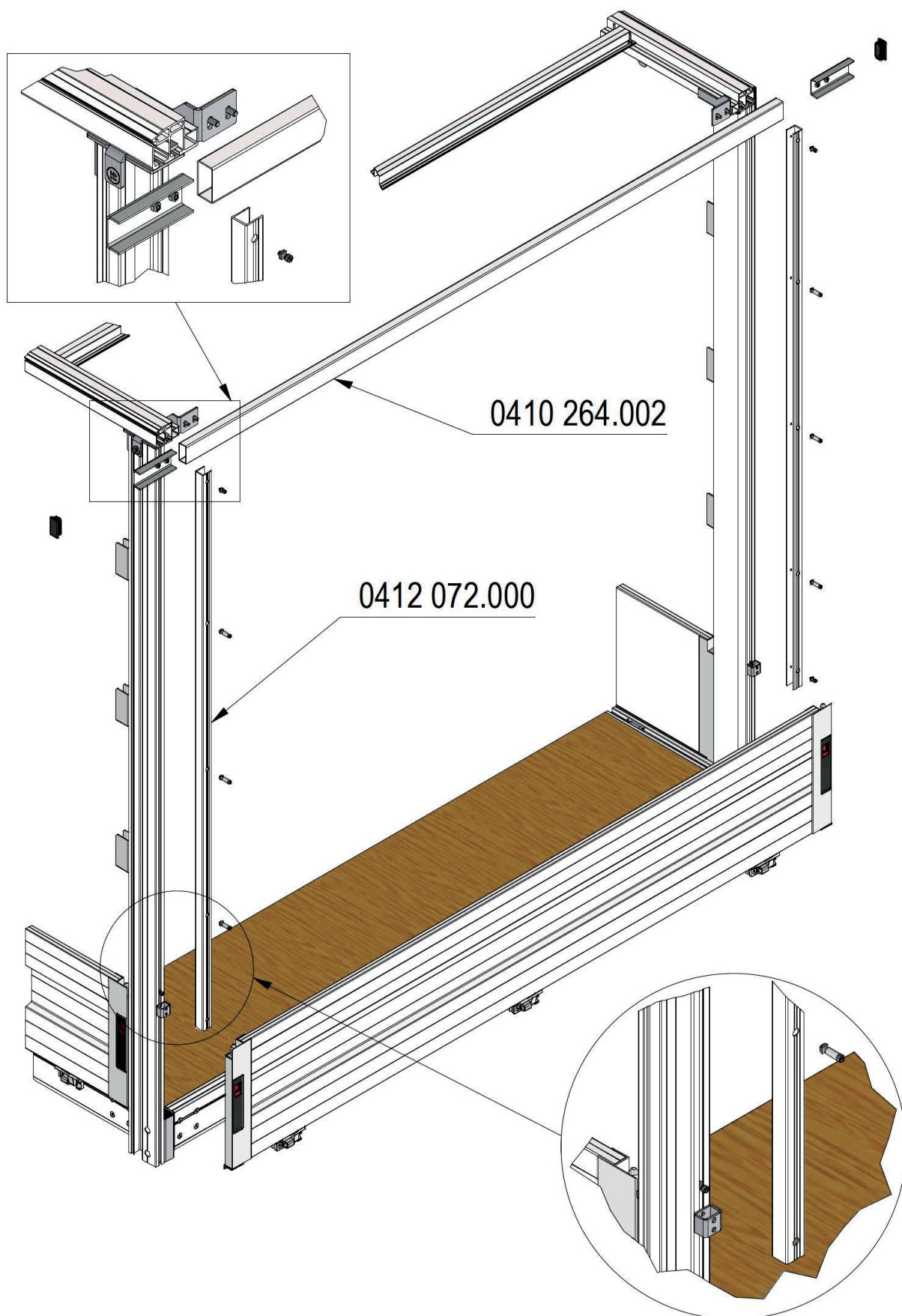
5.4. Střecha FIXO-L s příčníky Omega



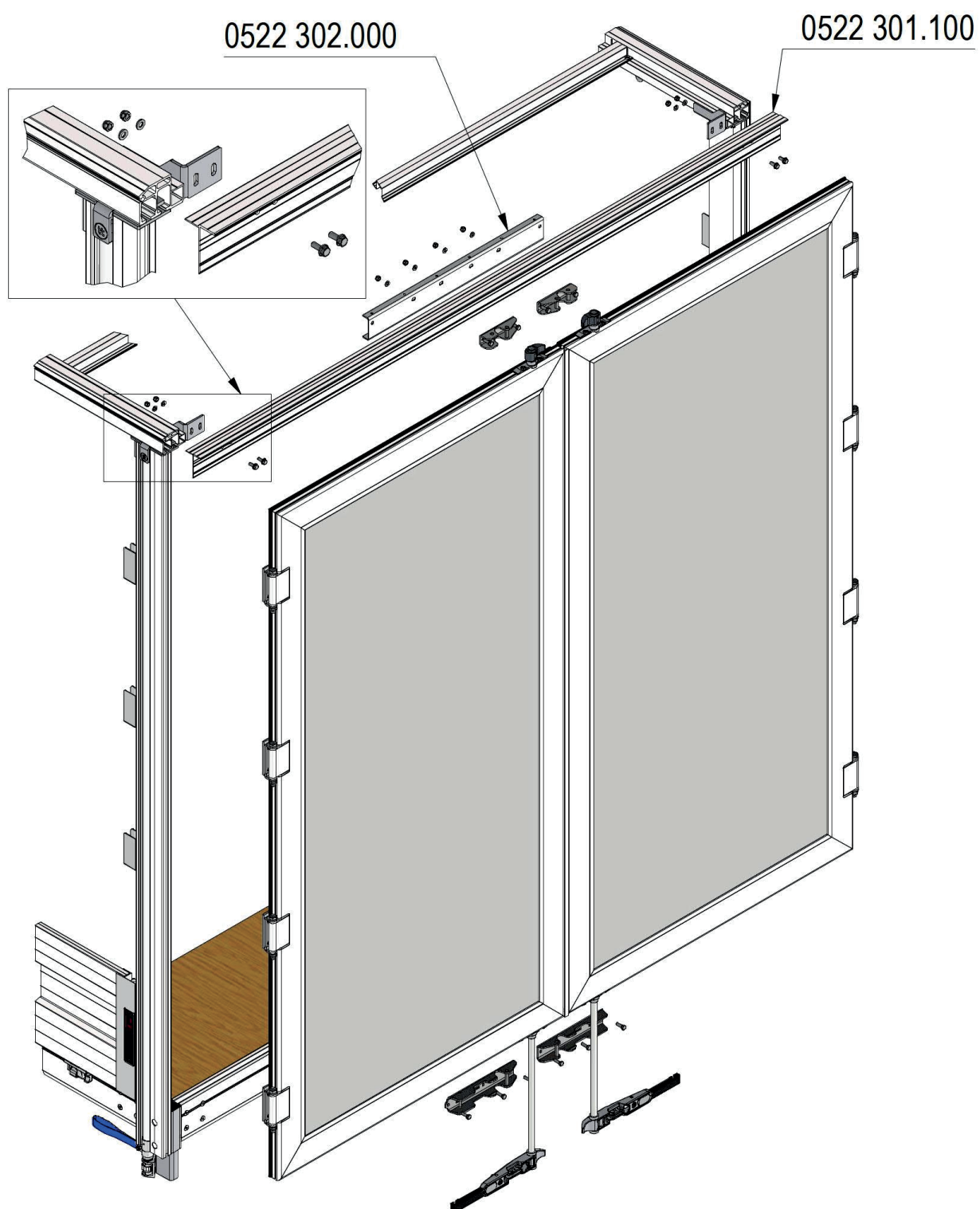
5.4.1. Uchycení příčníku OMEGA

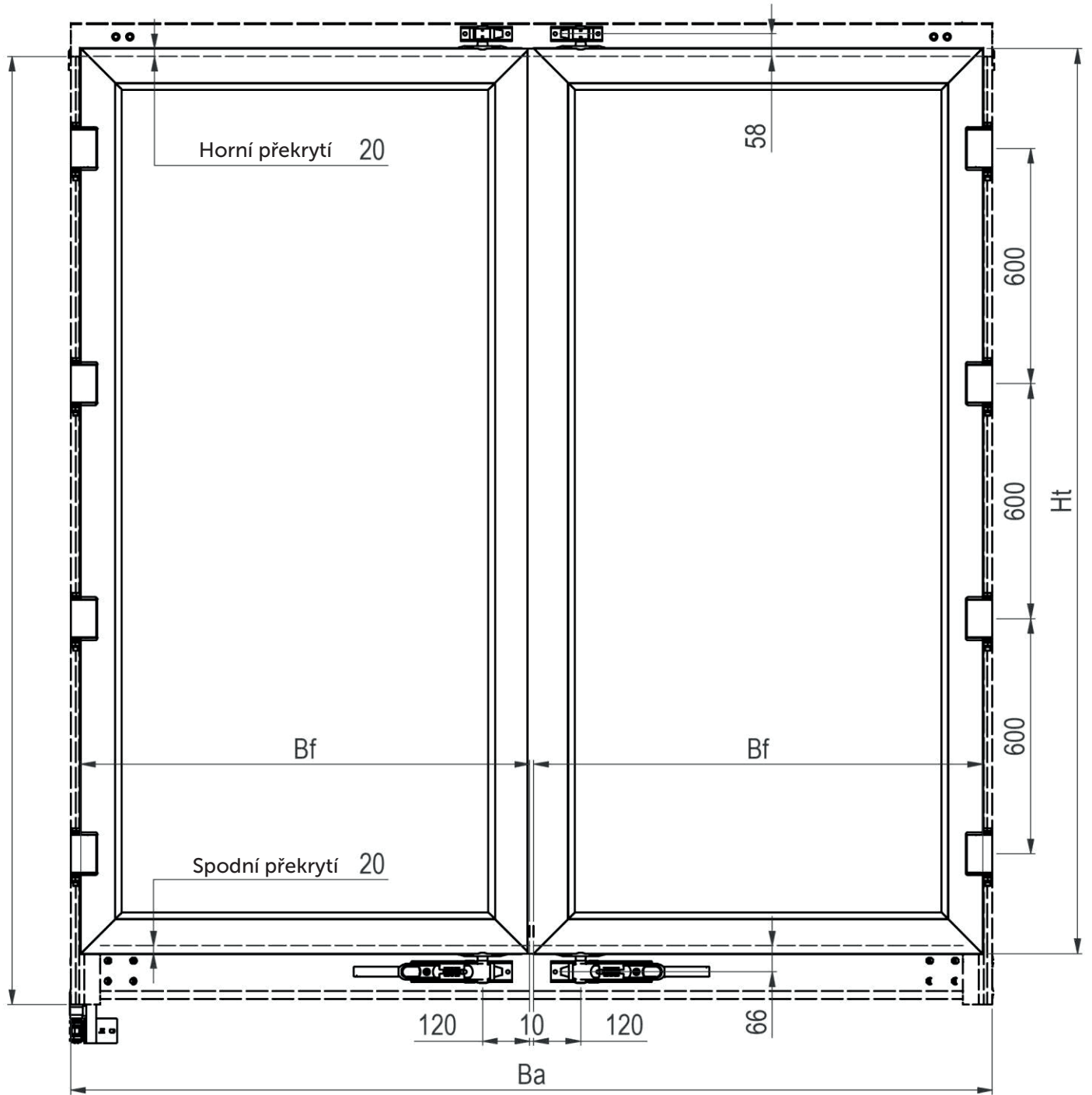


6. ZADNÍ PORTÁL

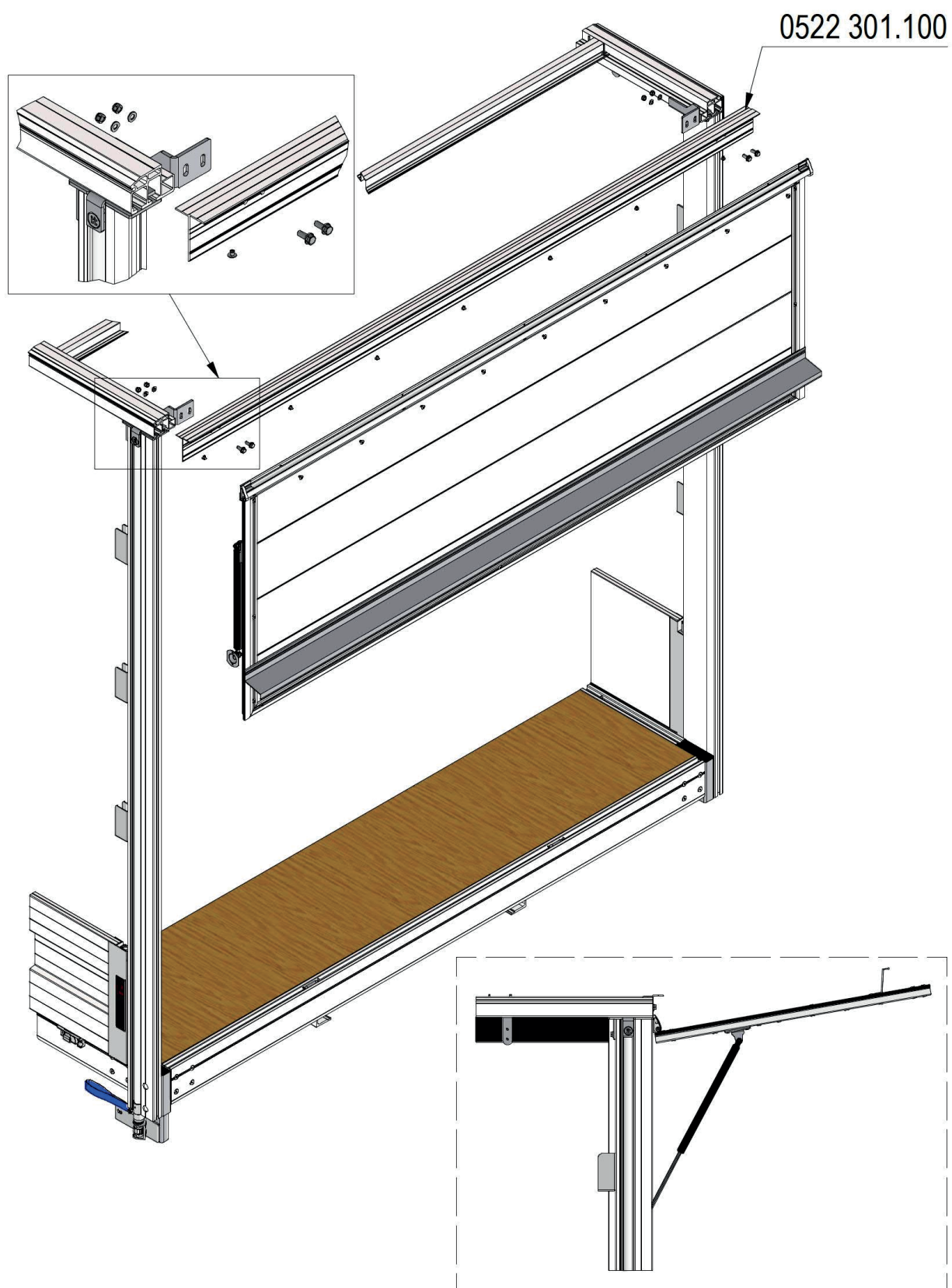


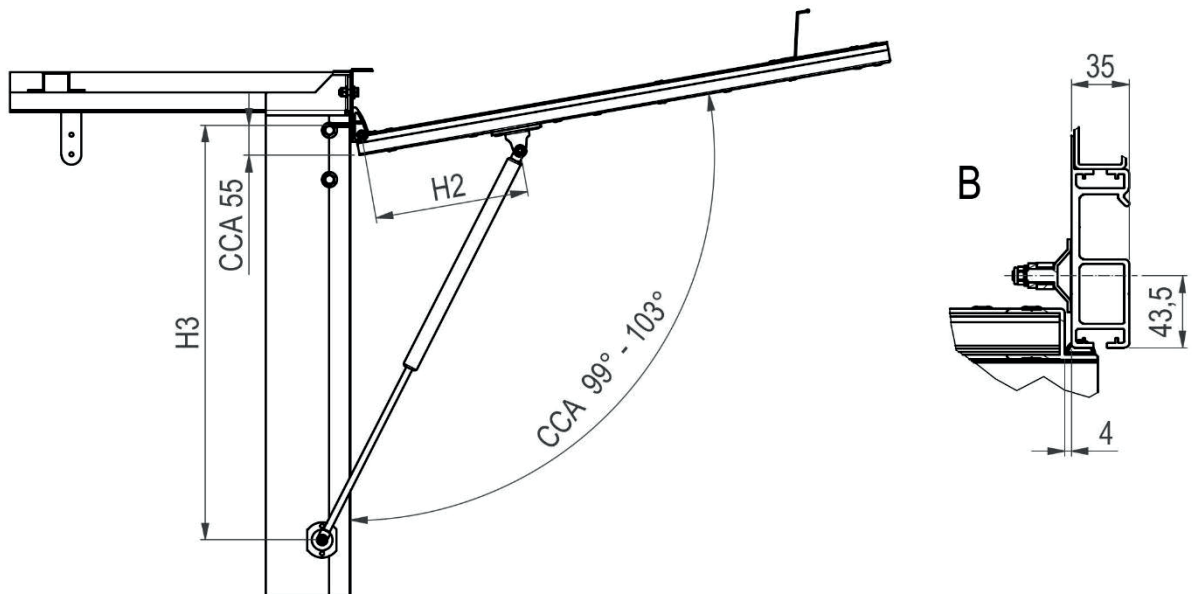
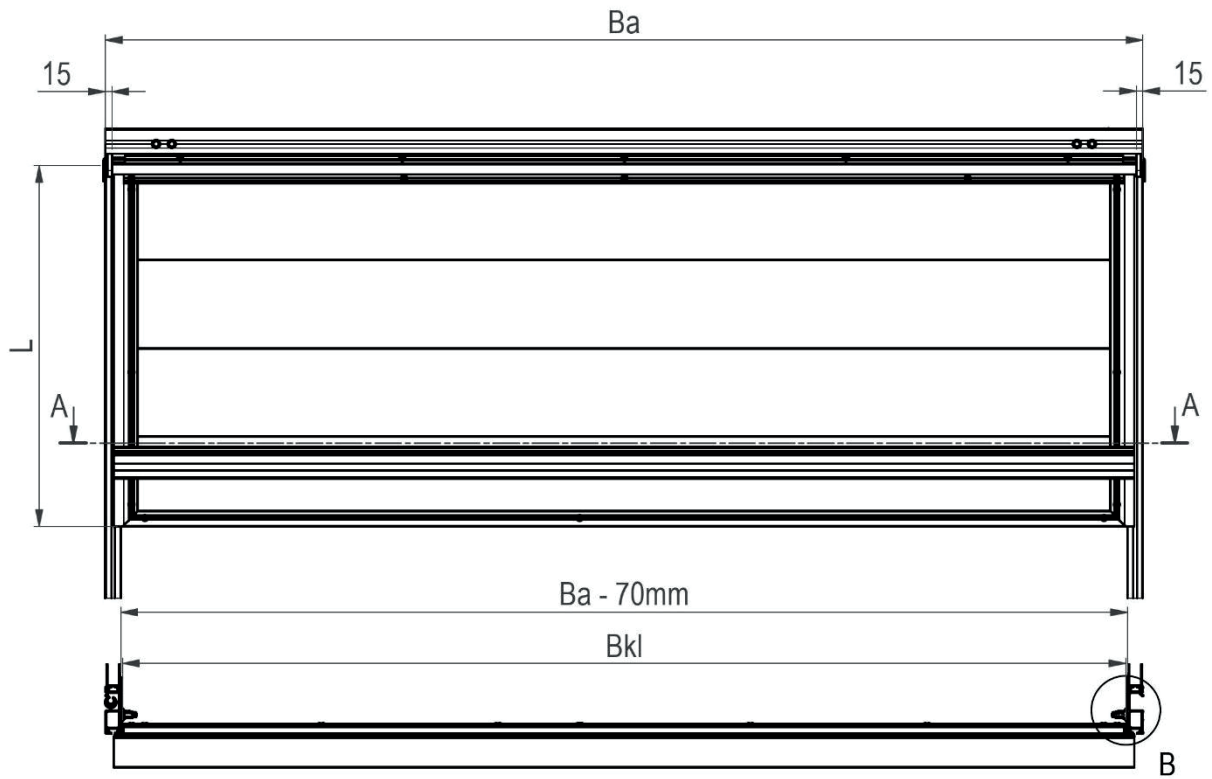
6.2. Zadní portál s vraty



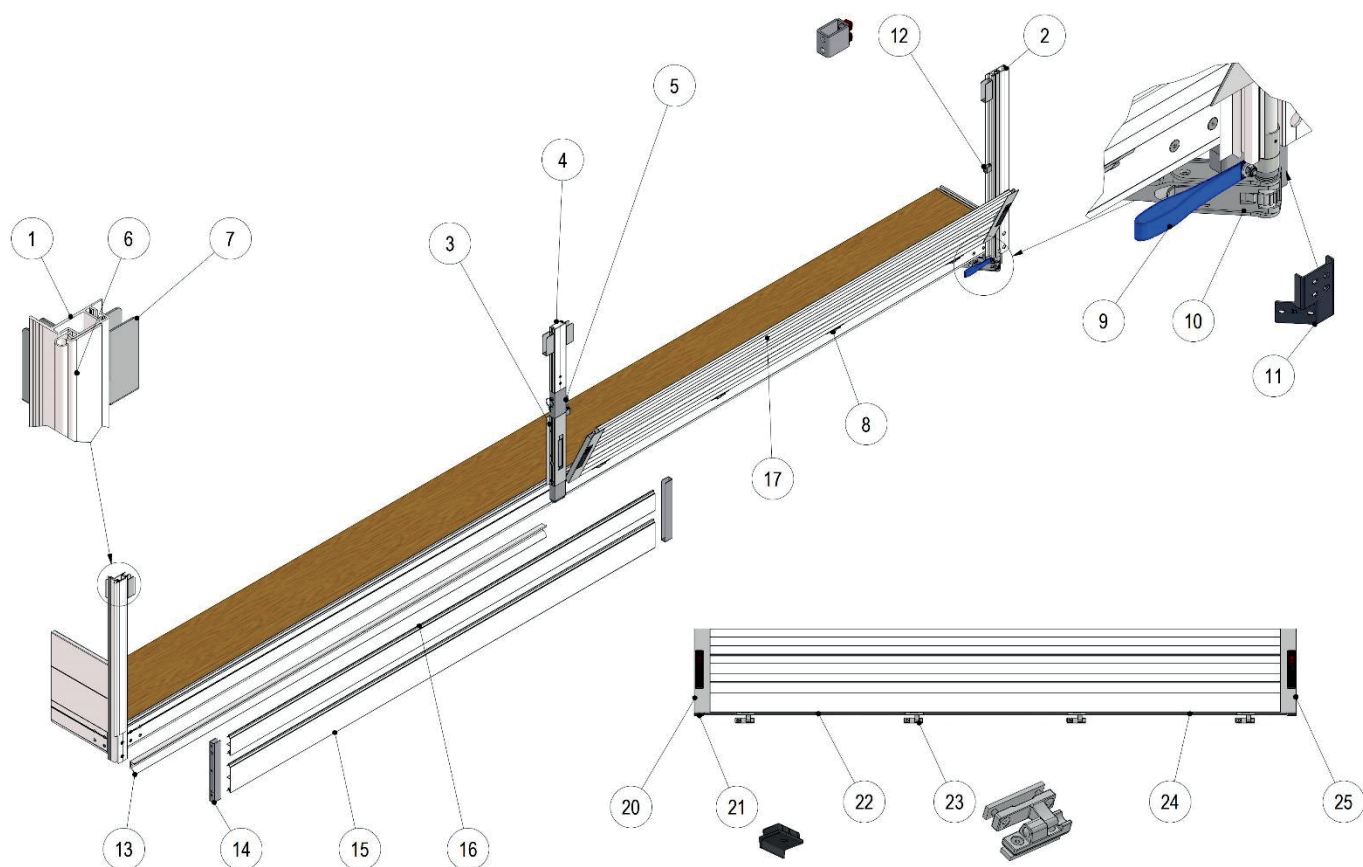


6.3. Zadní portál s klapkou





5. BOK NÁSTAVBY

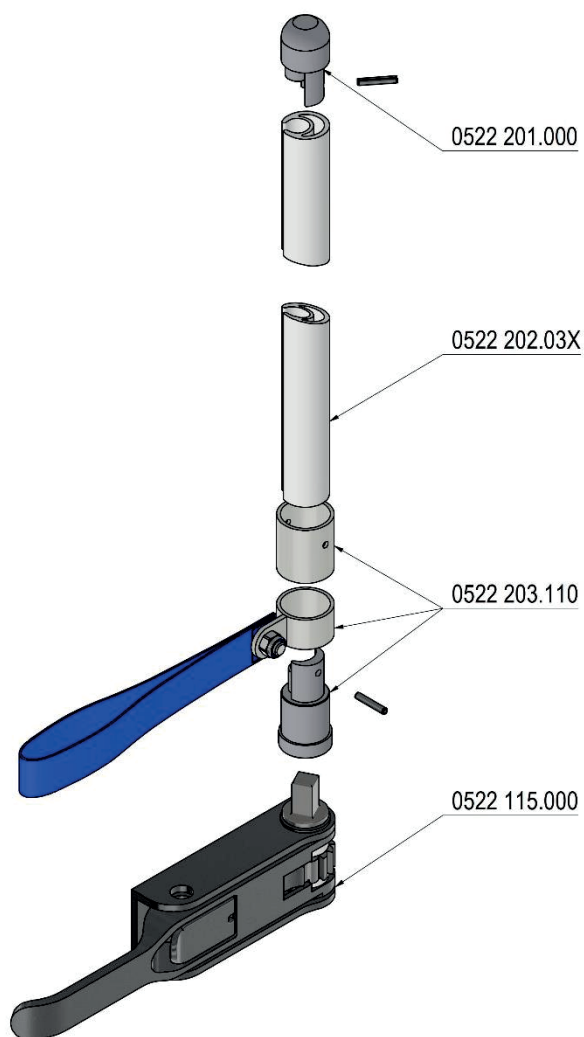


POZICE	TT-ČÍSLO	POPIS
1	0354 220.100	Sloup rohový Al přední LIGHT, 90x70/35 mm
2	0354 200.100	Sloup rohový Al zadní, 128x35mm
3	0311 641.200	Sloupek AL 80x35-400 středový
4	0354 340.100	Profil sloupku 80x35 středový bez lemů
5	0311 621.200	Nástavec TOP 80x35
6	0522 251.030	CS-Profil pro zahák. plachty 70mm
7	0521 372.125	Kapsa šroub.M6 sada, 25 mm,50x110 mm, pro LIGHT a MIDI sl .
8	0521 373.125	Kapsa pro pl. konstr. 25mm šroub. M6 sada,50x110mm, pozink
9	0522 203.110	Sestava spodní uložení s uchem
10	0522 115.000	Napínací ráčna PL
	0522 116.000	Napínací ráčna PZ
11	0433 068.X00	Držák ráčny - lomený, ZL a ZP
	0433 078.X00	Držák ráčny, ZL a ZP
12	0354 308.000	Oko boční sada
13	0521 405.000	Profil podpěrný a kotvicí odlehčená verze
14	0521 376.125	Kapsa 25, L=350 mm šroubovací
15	0411 091.000	Profil Al 150x25 pyramidový
16	0411092.000	Profil Al 100x25 pyramidový
17		Bočnice 400 mm
20	0422 125.411	Bočnicový uzávěr 405L bez lemu elox
	0422 124.411	Bočnicový uzávěr 404L bez lemu, bez plast. pojist. elox.
21	0413 078.000	Záslepka
22	0412 104.000	Profil bočnicový placht. 406 mm
23	0441 111.004	Pant TIR komplet pro profil 406
24	0413 002.000	PVC těsnění
25	0422 125.412	Bočnicový uzávěr 405P bez lemu elox
	0422 124.412	Bočnicový uzávěr 4045 bez lemu, bez plast. pojist. elox.

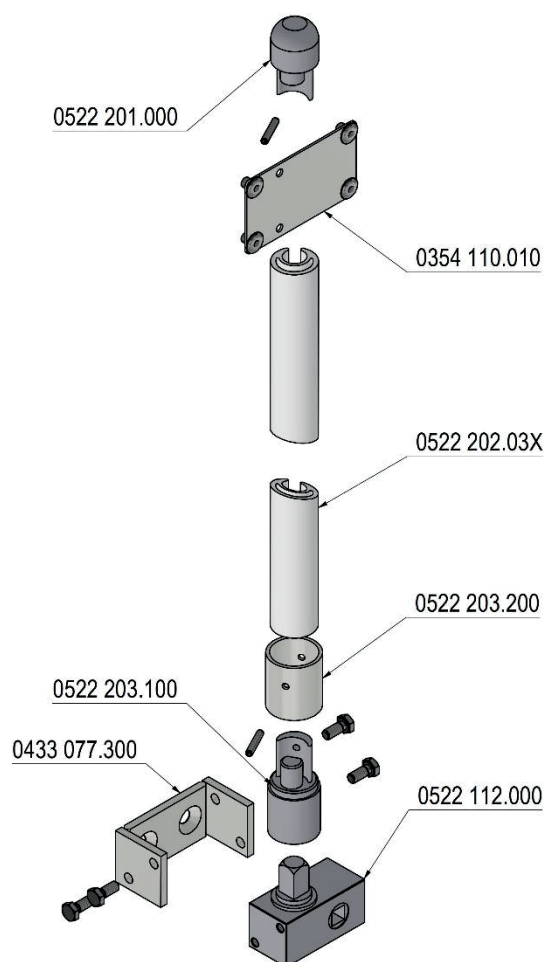
9. NAPÍNÁNÍ PLACHTY

9.1. Napínání plachty - sestava dílů

Napínání s ráčnou



Napínání s převodovkou



TT-číslo	Velikost nap. trubky	Název	Materiál	Hmotnost
0522 201.000	27	CS - Horní uložení 27	ocel nerez	0,10 kg / ks
0522 202.03X		CS - Trubka napínací 27 mm, L=3300 mm	Al přírodní	0,70 kg / m
0522 203.110		Spodní uložení 27 čtyřhran, nerez + kolík a sestava s pásem	ocel nerez	0,14 kg / ks
0522 115.000		Napínací ráčna plachty PL(ZP) 4 -hr 12mm	ocel pozink	1,1 kg / ks
0522 116.000	Napínací ráčna plachty PP(ZL) 4 -hr 12mm			
0522 201.000	27	CS - Horní uložení 27	ocel nerez	0,10 kg / ks
0354 110.010		Deska pro napínání	ocel nerez	0,10 kg / ks
0522 202.03X		CS - Trubka napínací 27 mm, L=3300 mm	Al přírodní	0,70 kg / m
0522 203.200		Trubka převlečná pro spodní uložení	ocel pozink	0,10 kg / ks
0522 203.100		CS - Spodní uložení 27	ocel nerez	0,14 kg / ks
0433 077.300		Držák MINI převodovky	ocel pozink	0,18 kg / ks
0522 112.000		Napínací převodovka MINI 30x30x63mm		0,42 kg / ks

9.2. Napínací mechanismy

TT-číslo	Název	Nákres
0522 112.000	Napínací převodovka MINI 63x20x30 mm	
0433 077.300	Držák MINI převodovky	
0522 111.000	Klika převodovky / pro převodovku 0522 112.xxx/	
0522 115.000	Ráčna napínací se čtyřhranem 12 mm, přední levá / zadní pravá	
0522 116.000	Ráčna napínací se čtyřhranem 12 mm, přední pravá / zadní levá	

ZÁRUKA A NÁHRADNÍ DÍLY

Na naše díly je záruka 12 měsíců dle zákona od data dodání na všechny poruchy a závady našich dílů a konstrukce. Záruka se vztahuje na výměnu dílů uznaných jako vadné. Záruka je zamítnuta v případě, dojde-li ze strany kupující a nebo třetí strany k vykonání změny či opravy na dodaném zboží bez předešlého odsouhlasení od naší společnosti, nebo v případě nevhodného používání a špatné údržby. Pro naše nástavby doporučujeme použít plachtu o gramáži minimálně 900 g/m².

Pozn.:

Výrobce si vyhrazuje právo na změny technické dokumentace a změna konstrukce či příslušenství Versus Omega. Tyto díly byly testovány z pohledu funkčnosti a bezpečnosti. Versus Omega není zodpovědný za poškození nebo zranění, které vzniknou použitím neoriginálních náhradních dílů a příslušenství.

Předání a dodávku náhradních dílů a příslušenství zabezpečuje:

TRANS-TECHNIK spol. s r.o., Tyršova 1146, Modřice 664 42



TRANS – TECHNIK spol. s r.o.

Tyršova 1146, Modřice, 664 42, Česká republika